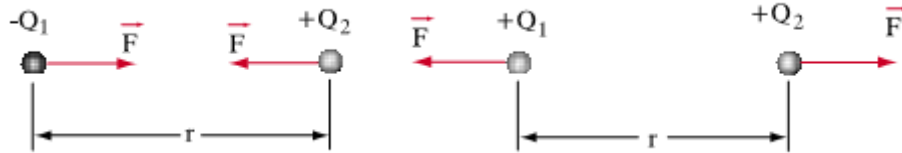


1_2. Δυνάμεις μεταξύ φορτίων – Νόμος του Coulomb.



Η δύναμη που ασκείται μεταξύ δυο σημειακών ηλεκτρικών φορτίων είναι ανάλογη των φορτίων και αντιστρόφως ανάλογη του τετραγώνου της απόστασης τους (νόμος Κουλόμπ).

$$F = K \frac{Q_1 Q_2}{r^2}$$

Η φορά της δύναμης είναι ελκτική αν τα φορτία είναι ετερόνυμα και απωστική εάν είναι ομόνυμα.

Η σταθερά K του νόμου του Κουλόμπ εξαρτάται από το υλικό που υπάρχει μεταξύ των δυο φορτισμένων σφαιρών. Για το κενό (και κατά πολύ καλή προσέγγιση για τον αέρα) η τιμή της σταθεράς αυτής είναι:

$$K = 9 \times 10^9 \frac{\text{Nm}^2}{\text{C}^2}$$

2_1. Ορισμός και ένταση ηλεκτρικού πεδίου.

Ηλεκτρικό πεδίο ονομάζεται ο χώρος, όπου ασκούνται δυνάμεις σε κάθε ηλεκτρικό φορτίο που τοποθετείται σε αυτόν. Χαρακτηριστικό μέγεθος του ηλεκτρικού πεδίου είναι η ένταση του E. Σε κάθε σημείο του πεδίου η ένταση ορίζεται ως ο σταθερός λόγος της δύναμης F που ασκείται σε σημειακό φορτίο q τοποθετημένο στο σημείο, δια του φορτίου και μετρείται σε N/C ή V/m.

$$\vec{E} = \frac{\vec{F}}{q}$$

$$\vec{F} = q \cdot \vec{E}$$

2_4. Δυναμικό και διαφορά δυναμικού (ηλεκτρική τάση).

Δυναμικό U του ηλεκτρικού πεδίου σε ένα σημείο του ονομάζεται ο λόγος του έργου (W) που παράγεται από το πεδίο κατά την κίνηση ενός φορτίου +q από το θεωρούμενο σημείο ως το άπειρο, δια του φορτίου +q.

$$U = \frac{W}{+q}$$

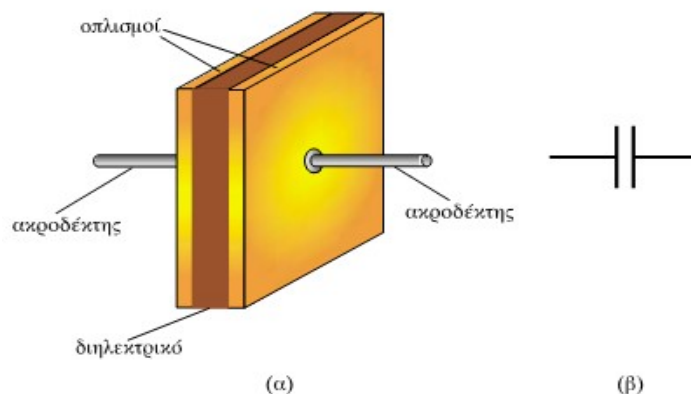
Σε κάθε σημείο ενός ηλεκτρικού πεδίου αντιστοιχεί μια τιμή του δυναμικού, που μετρείται σε V (βολτ).

Στις πρακτικές εφαρμογές δεν χρησιμοποιούνται οι απόλυτες τιμές του δυναμικού, αλλά οι διαφορές δυναμικού.

Η **διαφορά δυναμικού** μεταξύ 2 σημείων ενός πεδίου ισούται με το σταθερό λόγο του έργου που παράγεται κατά τη μετακίνηση ενός φορτίου από το ένα σημείο στο άλλο, δια του φορτίου.

$$U_{AB} = U_A - U_B = \frac{W_{AB}}{+q}$$

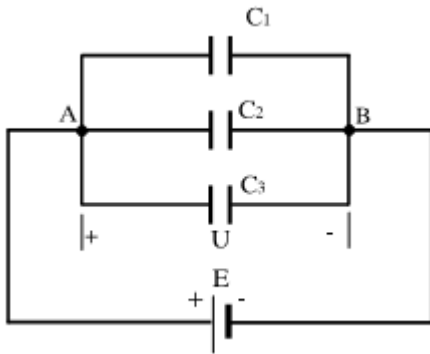
2_8. Οι πυκνωτές και οι συνδεσμολογίες τους.



(α) Επί πεδος πυκνωτής (β) Συμβολική παράσταση πυκνωτή στα ηλεκτρικά κυκλώματα

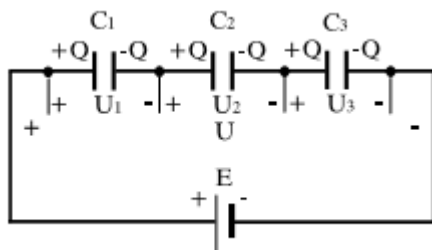
Ένας πυκνωτής αποτελείται από δύο αγωγικά σώματα τοποθετημένα το ένα κοντά στο άλλο, μεταξύ των οποίων παρεμβάλλεται μονωτικό υλικό.

- Κατά την παράλληλη συνδεσμολογία πυκνωτών ισχύει:



$$C_{ολ} = C_1 + C_2 + C_3$$

- Κατά τη συνδεσμολογία σειράς ισχύει:



$$\frac{1}{C_{ολ}} = \frac{1}{C_1} + \frac{1}{C_2} + \frac{1}{C_3}$$

Χωρητικότητα Πυκνωτή.

- Χωρητικότητα** C ενός πυκνωτή ονομάζεται ο σταθερός λόγος του φορτίου Q που είναι αποθηκευμένο στον πυκνωτή, δια της τάσης U που επικρατεί στα άκρα του.

$$C = \frac{Q}{U_c}$$

3_1. Ηλεκτρικό ρεύμα - ένταση.

Το ηλεκτρικό ρεύμα δημιουργείται από την κίνηση των ηλεκτρικών φορτίων.

Οι αγωγοί επιτρέπουν την κίνηση ηλεκτρικών φορτίων στο εσωτερικό τους σε αντίθεση με τους μονωτές.

Για να έχουμε μετρήσιμο ηλεκτρικό ρεύμα, η κίνηση των ηλεκτρικών φορτίων πρέπει να είναι προσανατολισμένη.

Οι ηλεκτρικές πηγές συνεχούς ρεύματος παράγουν ηλεκτρικό ρεύμα, το οποίο έχει πάντα την ίδια κατεύθυνση.

Ένταση του ηλεκτρικού ρεύματος είναι το συνολικό ηλεκτρικό φορτίο που περνά από τη διατομή ενός αγωγού ανά δευτερόλεπτο.

3_2. Ο νόμος του Ohm.

Η ηλεκτρική αντίσταση εκφράζει τη δυσκολία που συναντά η ροή του ηλεκτρικού ρεύματος για να περάσει από έναν αγωγό.

Η ένταση του ηλεκτρικού ρεύματος σε ένα γραμμικό στοιχείο ηλεκτρικού κυκλώματος είναι ανάλογη της τάσης που εφαρμόζεται στα άκρα του στοιχείου και αντιστρόφως ανάλογη της αντίστασής του.

Η πτώση τάσεως σε ένα στοιχείο είναι ανάλογη της αντίστασης του στοιχείου και του ρεύματος που το διαρρέει.

3_3. Αντίσταση αγωγού και μεταβολή της με τη θερμοκρασία.

Η αντίσταση ενός αγωγού είναι ανάλογη του μήκους του και αντιστρόφως ανάλογη της διατομής του.

Η ειδική αντίσταση εξαρτάται από το υλικό του αγωγού. Τα υλικά με τη μικρότερη ειδική αντίσταση είναι κατά σειρά ο άργυρος, ο χαλκός, ο χρυσός και το αλουμίνιο.

Η αντίσταση των μεταλλικών αγωγών αυξάνει κατά κανόνα με την αύξηση της θερμοκρασίας.

3_5. Ηλεκτρική ενέργεια και ισχύς.

Η ηλεκτρική ενέργεια που μετατρέπεται σε θερμότητα σε μια αντίσταση είναι ανάλογη με το τετράγωνο του ρεύματος που τη διαρρέει.

Η ηλεκτρική ισχύς που παράγει ή καταναλώνει μια συσκευή δίνεται από το γινόμενο της τάσης στους ακροδέκτες της επί την ένταση του ρεύματος που τη διαρρέει.

4_5. Συνδεσμολογίες αντιστάσεων.

Στη συνδεσμολογία αντιστάσεων σε σειρά όλες οι αντιστάσεις διαρρέονται από το ίδιο ρεύμα.

Στη συνδεσμολογία αντιστάσεων σε σειρά η ισοδύναμη αντίσταση είναι ίση με το άθροισμα των αντιστάσεων.

Στην παράλληλη συνδεσμολογία αντιστάσεων όλες οι αντιστάσεις έχουν την ίδια τάση στα άκρα τους.

Στην παράλληλη συνδεσμολογία αντιστάσεων η ισοδύναμη αγωγιμότητα είναι ίση με το άθροισμα των αγωγιμοτήτων.

4_6. Ροοστάτες και ποτενσιόμετρα.

Διαιρέτης Τάσης.

Διαιρέτης Ρεύματος.

4_8. Συνδεσμολογίες πηγών.

Στη συνδεσμολογία ηλεκτρικών πηγών σε σειρά η ισοδύναμη πηγή έχει ΗΕΔ το άθροισμα των ΗΕΔ των πηγών και εσωτερική αντίσταση το άθροισμα των εσωτερικών αντιστάσεων των πηγών.

Στη συνδεσμολογία πανομοιότυπων πηγών παράλληλα η ισοδύναμη πηγή έχει ΗΕΔ ίση με την ΗΕΔ της κάθε πηγής, ενώ η ισοδύναμη εσωτερική αντίσταση προκύπτει αν διαιρέσουμε την εσωτερική αντίσταση κάθε πηγής με τον αριθμό των πηγών.

Ισοδυναμία Πηγών.

4_9. Το θεώρημα της μέγιστης μεταφοράς ενέργειας.

5_1. Μέθοδος του Kirchhoff (1ος και 2ος κανόνας του Kirchhoff).

Το αλγεβρικό άθροισμα των εντάσεων ρεύματος σε ένα κόμβο ηλεκτρικού κυκλώματος είναι ίσο με μηδέν (πρώτος κανόνας του Κίρχοφ).

Το αλγεβρικό άθροισμα των ΗΕΔ ενός βρόχου είναι ίσο με το αλγεβρικό άθροισμα των πτώσεων τάσης στους κλάδους του βρόχου (δευτερός κανόνας του Κίρχοφ).

5_2. Μέθοδος της υπέρθεσης ή επαλληλίας.

Σε ένα κύκλωμα με πολλές πηγές τα ρεύματα των κλάδων μπορούν να υπολογιστούν θεωρώντας μια μόνο πηγή κάθε φορά και αθροίζοντας τα ρεύματα που προκύπτουν (θεώρημα υπέρθεσης).

5_3. Μέθοδος των ισοδύναμων κυκλωμάτων (θεωρήματα Thevenin και Norton).

Ένα σύνθετο κύκλωμα μπορεί να απλουστευτεί σε ένα ισοδύναμο κύκλωμα που περιέχει μία ΗΕΔ και μια αντίσταση σε σειρά (θεώρημα Θέβενιν).

6_8. Συνδεσμολογία πηνίων.

7_2. Περίοδος και συχνότητα Ε.Ρ.

Περιοδικό ρεύμα ονομάζεται το μεταβαλλόμενο ρεύμα του οποίου οι στιγμιαίες τιμές επαναλαμβάνονται σε ίσα και διαδοχικά χρονικά διαστήματα. Το τμήμα της περιοδικής μεταβαλλόμενης κυματομορφής το οποίο επαναλαμβάνεται ονομάζεται κύκλος, το δε χρονικό διάστημα που απαιτείται, για να ολοκληρωθεί ένας κύκλος, ονομάζεται περίοδος, συμβολίζεται δε με το γράμμα T και μετριέται σε s .

Το πλήθος των κύκλων στη μονάδα του χρόνου (δηλ. σε $1 s$) ονομάζεται συχνότητα του περιοδικού ρεύματος και συμβολίζεται με το γράμμα f .

7_3. Η γραφική παράσταση του εναλ. μεγέθους και η εξίσωσή του.

Εναλλασσόμενο ρεύμα ονομάζεται το περιοδικό ρεύμα στο οποίο το φορτίο που μετακινείται προς τη μία κατεύθυνση είναι ίσο με το φορτίο που μετακινείται προς την αντίθετη στο διάστημα μιας περιόδου.

Ένα εναλλασσόμενο μέγεθος, π.χ. $a = A_0 \sin(\omega t + \phi_0)$, παριστάνεται με ένα διάνυσμα που έχει μήκος ίσο με το πλάτος A_0 (ή την ενεργό τιμή) και σχηματίζει με τον θετικό οριζόντιο άξονα x γωνία ϕ_0 .

7_7. Η ωμική αντίσταση στο Ε.Ρ.

Η τάση και το ρεύμα είναι μεγέθη συμφασικά σε κύκλωμα εναλλασσόμενου ρεύματος με ωμική αντίσταση.

7_8. Το πηνίο στο Ε.Ρ.

Η τάση προπορεύεται του ρεύματος κατά 90° σε κύκλωμα εναλλασσόμενου ρεύματος με επαγωγική αντίδραση.

Η επαγωγική αντίδραση είναι ανάλογη της συχνότητας του εναλλασσόμενου ρεύματος ενώ η χωρητική αντίδραση αντιστρόφως ανάλογη. Ο επαγωγικός ή χωρητικός χαρακτήρας ενός σύνθετου κυκλώματος προσδιορίζεται από το διανυσματικό διάγραμμα τάσης - ρεύματος. Εάν η τάση προηγείται του ρεύματος το κύκλωμα έχει επαγωγικό χαρακτήρα ενώ στην αντίθετη περίπτωση το κύκλωμα έχει χωρητικό χαρακτήρα.

7_9. Ο πυκνωτής στο Ε.Ρ.

Η τάση έπεται του ρεύματος κατά 90° σε κύκλωμα εναλλασσόμενου ρεύματος με χωρητική αντίδραση.

7_11. Κύκλωμα με R και L σε σειρά.

7_12. Κύκλωμα με R και C σε σειρά.

7_14. Κύκλωμα με R, L και C σε σειρά.

7_15. Κύκλωμα με R και L παράλληλα.

8_9. Ηλεκτρομαγνητικές δυνάμεις (δυνάμεις Laplace).

Όταν ένα ηλεκτρικό φορτίο κινείται μέσα σε μαγνητικό πεδίο τέμνοντας τις μαγνητικές γραμμές, ασκείται πάνω του μία δύναμη ανάλογη με την ταχύτητα του και τη μαγνητική επαγωγή του πεδίου.

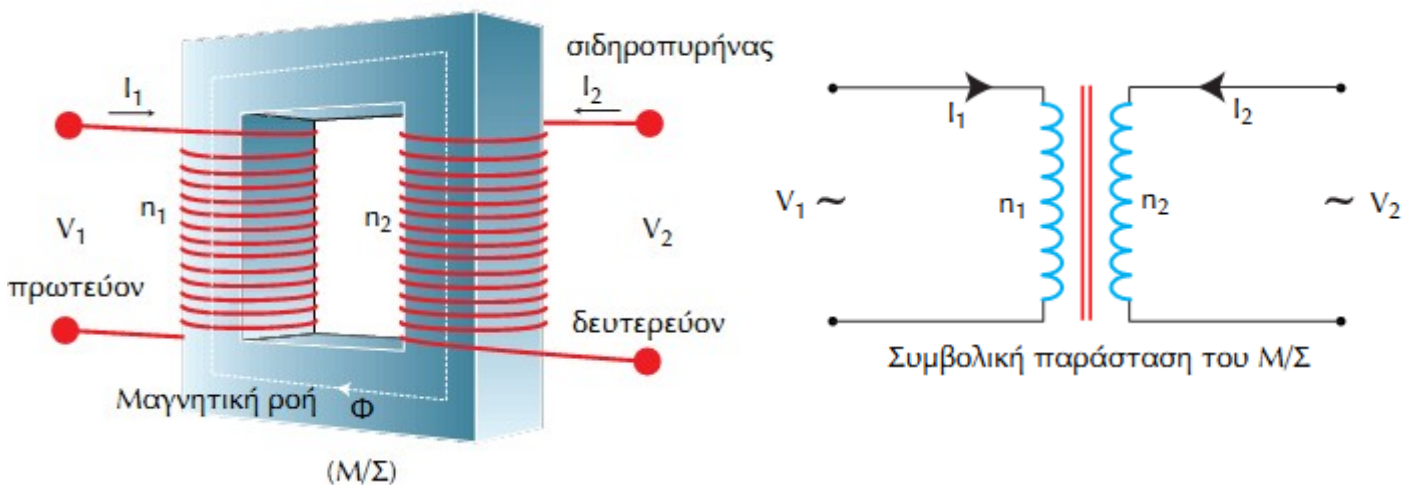
Όταν ένας αγωγός που διαρρέεται από ρεύμα βρεθεί μέσα σε ένα μαγνητικό πεδίο, τότε ασκείται πάνω στον αγωγό μία δύναμη που ονομάζεται δύναμη Λαπλάς.

Όταν ένας αγωγός κινείται μέσα σε μαγνητικό πεδίο αναπτύσσεται ΗΕΔ εξ επαγωγής, η οποία είναι ανάλογη της ταχύτητας του αγωγού, του μήκους του και της μαγνητικής επαγωγής του πεδίου.

9_1. Στατικοί μετασχηματιστές και αρχή λειτουργίας τους.

Κάθε Μ/Σ αποτελείται από δύο πηνία και έναν κοινό πυρήνα από σίδηρο (σιδηρομαγνητικό υλικό). Τα δύο πηνία δεν έχουν συνήθως τον ίδιο αριθμό σπειρών αλλά, το ένα έχει περισσότερες από το άλλο (εκτός των περιπτώσεων που ο Μ/Σ χρησιμοποιείται για απομόνωση).

Το πηνίο στο οποίο συνδέεται η τάση που πρόκειται να μετασχηματιστεί ονομάζεται **πρωτεύον**, ενώ το πηνίο από το οποίο προκύπτει η μετασχηματισμένη τάση ονομάζεται **δευτερεύον**.



Και τα δύο πηνία μπορούν να χρησιμοποιηθούν ως πρωτεύον ή δευτερεύον ανάλογα με τις απαιτήσεις που υπάρχουν αρκεί να μην υπερβαίνουμε τις τάσεις για τις οποίες προορίζονται.

Τα δύο πηνία (τυλίγματα) ενός Μ/Σ δεν έρχονται σε ηλεκτρική επαφή.

Συνδέοντας το πρωτεύον πηνίο με πηγή εναλλασσόμενης τάσης, διαρρέεται από εναλλασσόμενο ρεύμα. Αυτό προκαλεί συνεχή μεταβολή της μαγνητικής ροής στο εσωτερικό του πηνίου και κατά συνέπεια και στον πυρήνα που είναι κοινός και για τα δύο πηνία. Αυτό έχει σαν αποτέλεσμα να υπάρχει μεταβολή και στη ροή, η οποία είναι αιτία εμφάνισης εναλλασσόμενης τάσης στα άκρα δευτερεύοντος πηνίου.

$$(V_{\text{επαγ.}} = n \cdot \frac{\Delta\Phi}{\Delta t})$$

9_4. Λόγος μετασχηματισμού μετασχηματιστή – μετασχηματιστές ανύψωσης και υποβιβασμού τάσης.

Μεταξύ τάσεων, ρευμάτων και αριθμού σπειρών ισχύει η σχέση:

$$\frac{V_2}{V_1} = \frac{n_2}{n_1} = \frac{I_1}{I_2}$$

με την προϋπόθεση ότι η ισχύς του πρωτεύοντος είναι ίση περίπου με την ισχύ του δευτερεύοντος.

$$\text{Εάν } n_1 > n_2 \Rightarrow V_1 > V_2$$

Στην περίπτωση αυτή ο Μ/Σ ονομάζεται υποβιβαστής τάσης διότι υποβιβάζει την τάση του πρωτεύοντος.

$$\text{Εάν } n_1 < n_2 \Rightarrow V_1 < V_2$$

Στην περίπτωση αυτή ο Μ/Σ ονομάζεται ανυψωτής τάσης διότι ανυψώνει την τάση του πρωτεύοντος.

10_2. Γεννήτριες

Γεννήτριες: είναι μηχανές οι οποίες παραλαμβάνουν μηχανική ενέργεια και αποδίδουν ηλεκτρική ενέργεια.

Διακρίνονται σε:

- γεννήτριες συνεχούς ρεύματος που παράγουν συνεχές ρεύμα.
- γεννήτριες εναλλασσόμενου ρεύματος που παράγουν εναλλασσόμενο ρεύμα

10_5. Κινητήρες

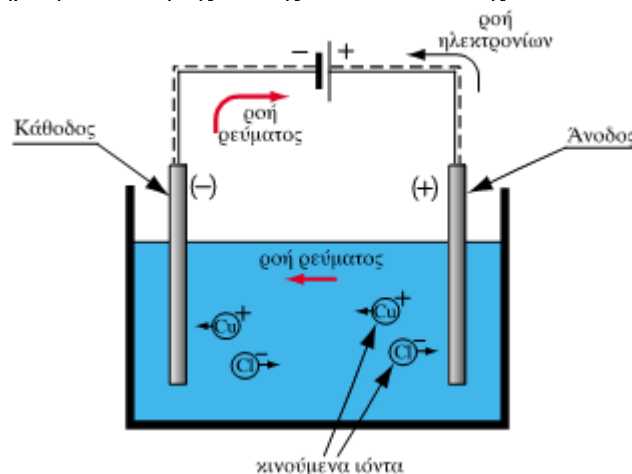
Κινητήρες: είναι μηχανές οι οποίες παραλαμβάνουν ηλεκτρική ενέργεια και αποδίδουν μηχανική ενέργεια.

Οι κινητήρες ανάλογα με το είδος του ρεύματος που χρησιμοποιούν διακρίνονται σε:

- κινητήρες συνεχούς ρεύματος: είναι οι κινητήρες που χρησιμοποιούν συνεχές ρεύμα
- κινητήρες εναλλασσόμενου ρεύματος: είναι οι κινητήρες που χρησιμοποιούν εναλλασσόμενο ρεύμα.

11_1. Ηλεκτρόλυση

Ηλεκτρόλυση είναι η διαδικασία κατά την οποία διοχετεύεται ηλεκτρικό ρεύμα σε ένα διάλυμα ή τήγμα χημικής ένωσης με αποτέλεσμα τη χημική διάσπαση της ένωσης στα συστατικά της.



Μέσα στο διάλυμα τα μόρια του διασπώνται σχηματίζοντας θετικά ιόντα και αρνητικά ιόντα. Λόγω της τάσης που εφαρμόζεται, τα θετικά ιόντα κινούνται προς την κάθοδο, ενώ τα αρνητικά κινούνται προς την άνοδο. Η προσανατολισμένη κίνηση τόσο των θετικών, όσο και των αρνητικών φορέων του ηλεκτρισμού προς αντίθετες κατευθύνσεις, παράγει, ηλεκτρικό ρεύμα με φορά τη φορά κίνησης των θετικών φορτίων.

Μόλις φθάσουν τα θετικά ιόντα στο ηλεκτρόδιο της καθόδου, προσλαμβάνουν από την πηγή ηλεκτρόνια, ενώ τα αρνητικά ιόντα αποδίδουν ηλεκτρόνια στο ηλεκτρόδιο της ανόδου. Συντηρείται έτσι η ροή του ρεύματος στους εξωτερικούς αγωγούς, με τη μετακίνηση των ηλεκτρονίων.

Στο παράδειγμα, διαχωρίστηκε το άλας του χλωριούχου χαλκού (CuCl_2) στα δύο συστατικά του, χαλκό και χλώριο.

11_6. Συσσωρευτές μολύβδου και αλκαλικοί.

Οι ηλεκτρικοί συσσωρευτές είναι πηγές συνεχούς ρεύματος που έχουν τη δυνατότητα να φορτίζονται και να εκφορτίζονται πολλές φορές μέχρι να εξαντλήσουν το όριο ζωής τους.